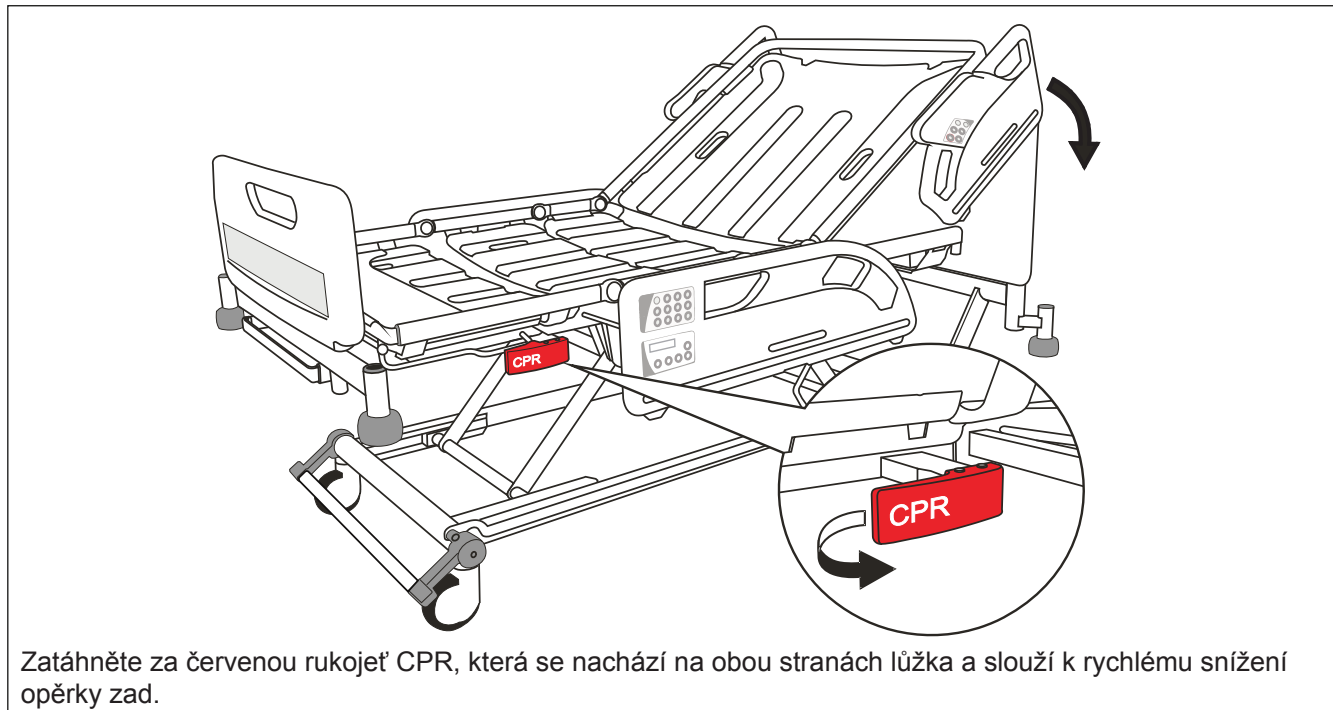
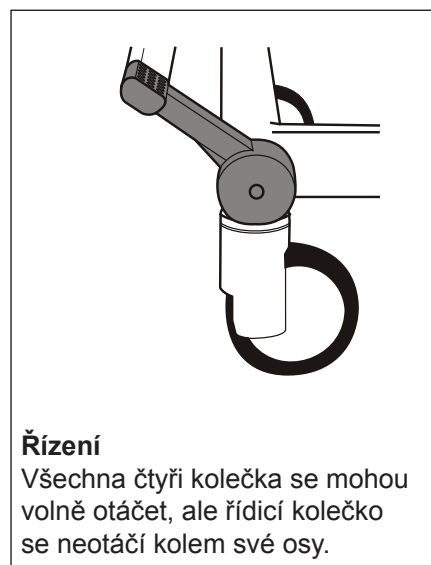
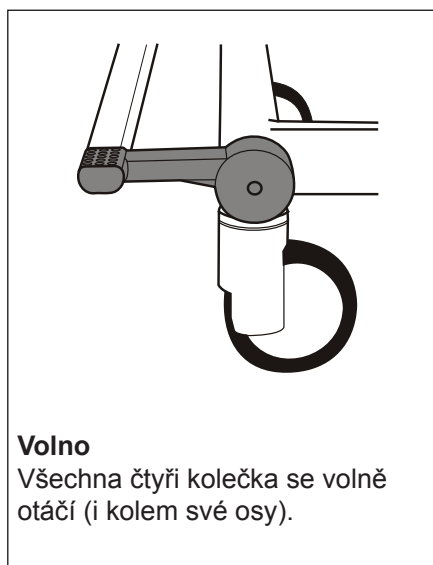


Uvolnění opěrky zad pro kardiopulmonální resuscitaci

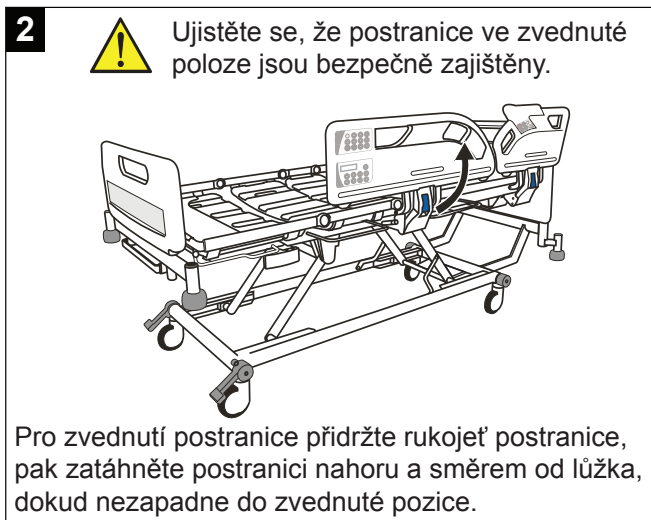
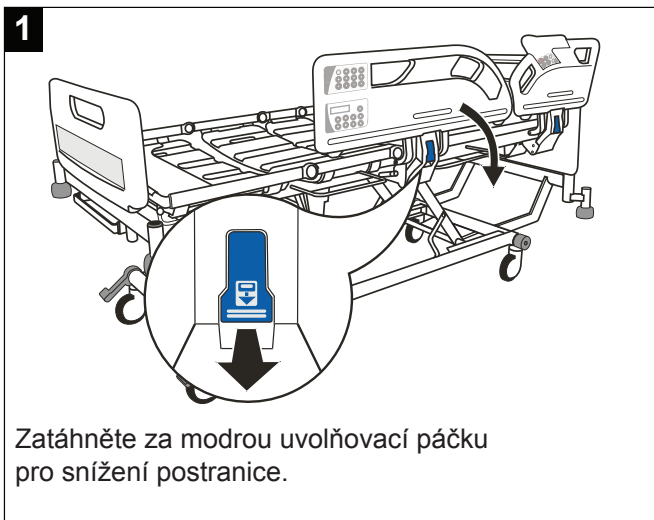


Brzdy a řízení

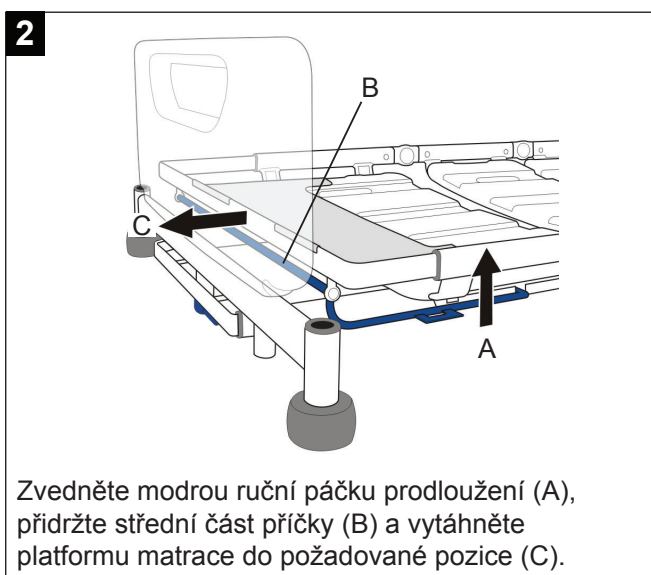
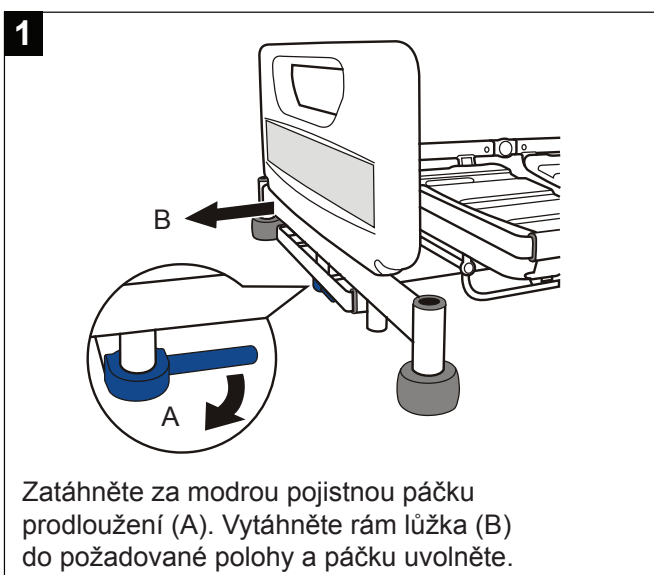


Brzdy použijte vždy, když lůžko stojí na místě.

Postranice



Nastavení délky lůžka (tři přednastavené pozice)



Nastavení lýtkové části

